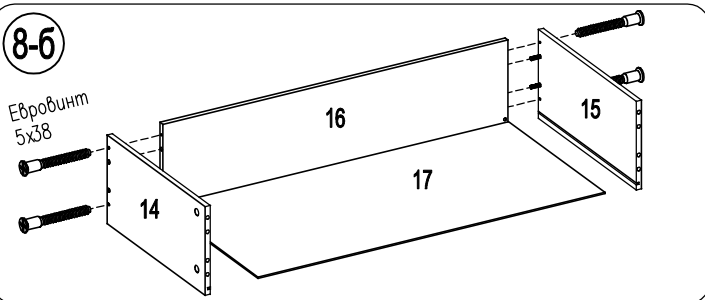


СБОРКА ЯЩИКОВ показана сборка высокого ящика (23), низкий (13) собирается аналогично

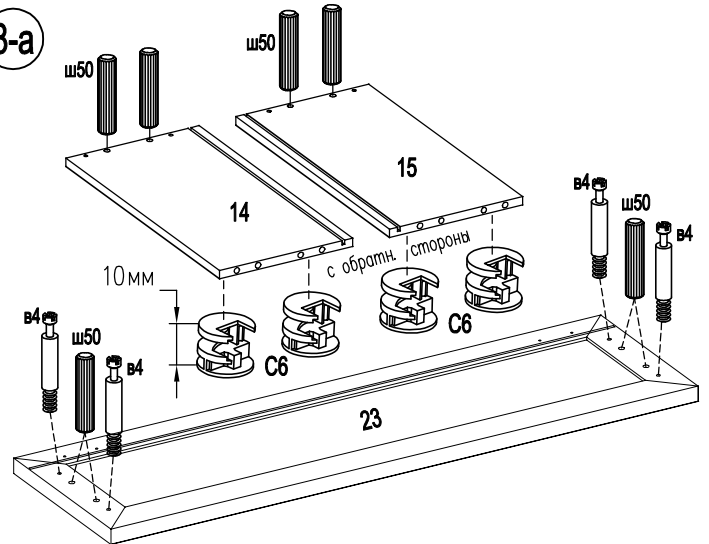
8

8-б

Евровинт 5x38



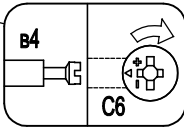
8-а



8-в

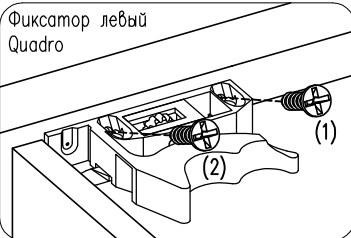
Установите заглушки Z2 самоклеющиеся Ø20

Ориентация стяжки C6 – показана на рис, после сборки с дюбелем В4 стяжку затянуть по стрелке

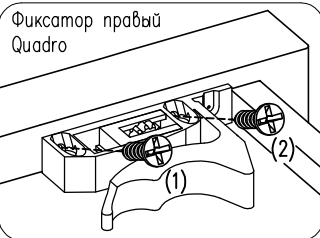


1. Прикрепить фиксатор Quadro к передней стенке ящика саморезом 3,5x16(1)
2. Выровнять фиксатор Quadro по дну ящика.
3. Зафиксировать в этом положении саморезом 3,5x16(2)

Фиксатор левый Quadro

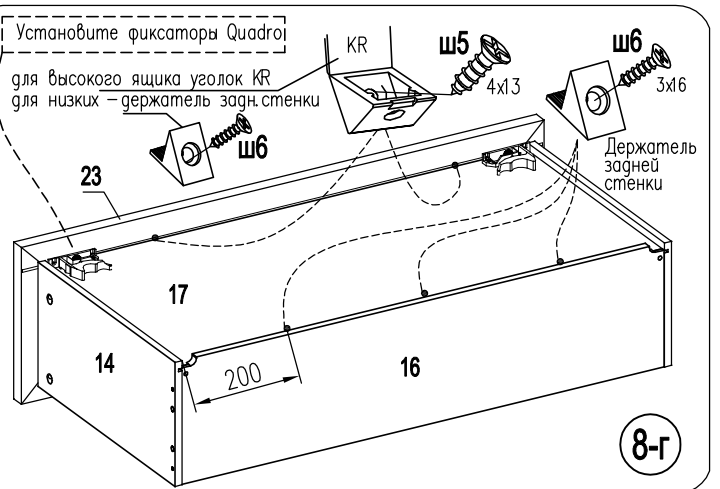


Фиксатор правый Quadro



Установите фиксаторы Quadro

для высокого ящика уголок KR
для низких – держатель задн.стенки

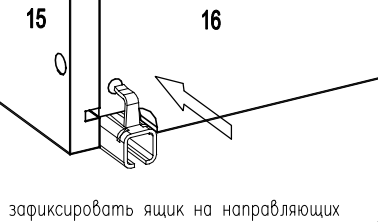


8-г

установка ящиков

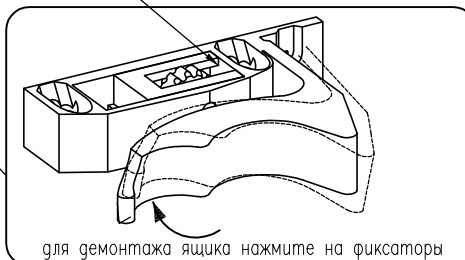
9

15 16

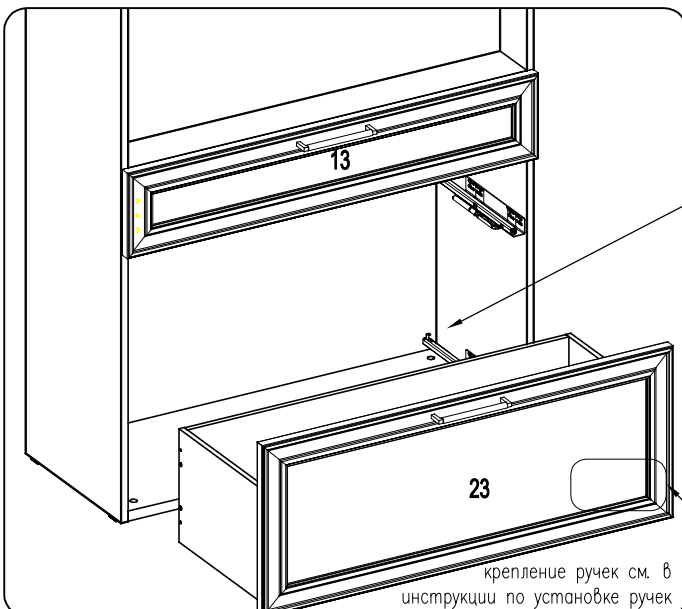


зафиксировать ящик на направляющих

посредством регулировочного колесика можно регулировать ящик по высоте до +2мм



для демонтажа ящика нажмите на фиксаторы



крепление ручек см. в инструкции по установке ручек